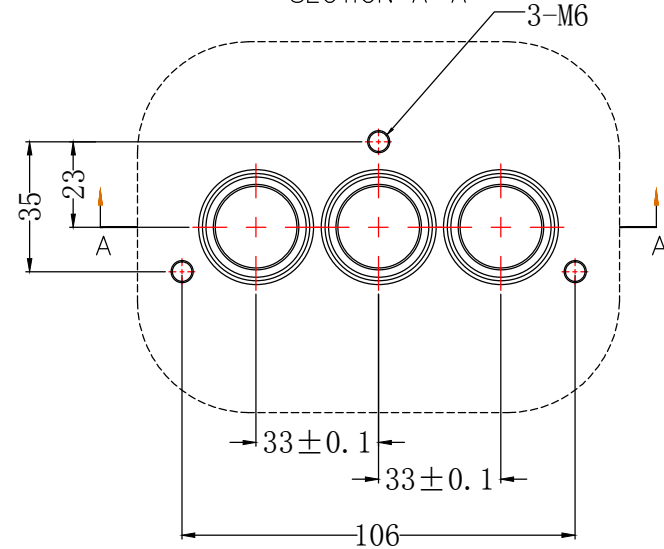
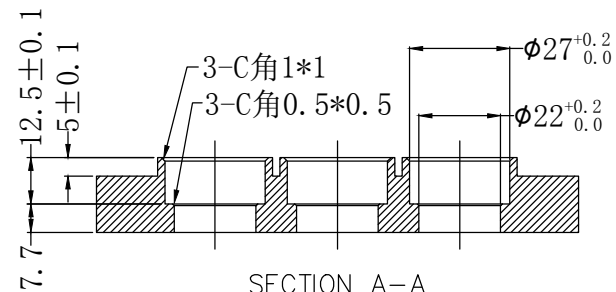


#### 技术要求

- 零件表面无毛边、变形、裂痕、缺料等不良现象；
- 端子压接保持力: 25mm<sup>2</sup>/1900N、35mm<sup>2</sup>/2300N、50mm<sup>2</sup>/2800N；
- 屏蔽压接保持力: 屏蔽环与cable之间的保持力需≥150N, 屏蔽接触电阻不能超过10mΩ, 耐压要求
- 接触电阻小于1mΩ；
- 绝缘电阻: 测试电压500VDC测试时间15S, 试验部件任何两个相邻端子之间的电阻需超过100mΩ；
- 耐压强度: 主电流PIN对电流PIN信号&屏蔽 (USCAR-37) us: 额定电压+1000V AC, 测试60S, 测试过程中不应出现闪络及击穿现象, 漏电流小于2mA; 信号PIN对屏蔽 (QCT 413): 600V AC, 1S, 漏电不大于2mA；
- 绝缘耐压: 3000V Ac；
- 电磁屏蔽: 360° 屏蔽；
- 温度冲击: -40℃~125℃ 循环冲击99次最少, 转换时间30S；
- 高温老化: 温度125℃, 1008Hr；
- IP67防水。



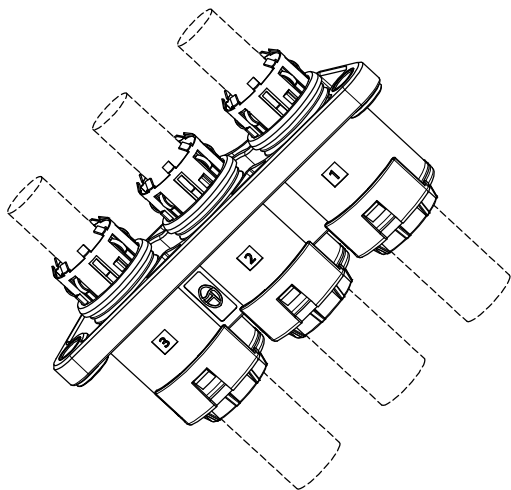
缸体开孔尺寸

#### 选型说明

三芯过孔连接器型号:

ST546000 - 25

└─线径平方 (25mm<sup>2</sup>、35mm<sup>2</sup>、50mm<sup>2</sup>)



3D图

- 所有尺寸按“M”公差测量, 特殊要求除外。
- “A”表示重要尺寸,
- “★”表示SPC尺寸。

#### 未注公差 (GB/T1804)

类型	0.5~3	3~6	6~30	30~120	120~260	角度	设计
F	±0.05	±0.05	±0.10	±0.15	±0.20	±30°	审核
M	±0.10	±0.10	±0.20	±0.30	±0.50	±30°	工艺
C	±0.20	±0.30	±0.50	±0.80	±1.2	±30°	批准

标记	更改内容	签名	日期
△			
△			
△			



第一象限角	产品名称	三芯过孔连接器			
	产品编号	ST546000			
	产品型号	ST546000			
表面处理	无	客户型号			
比例	1:1	材料	颜色	质量 (g)	图幅:A4 版本
单位	mm				